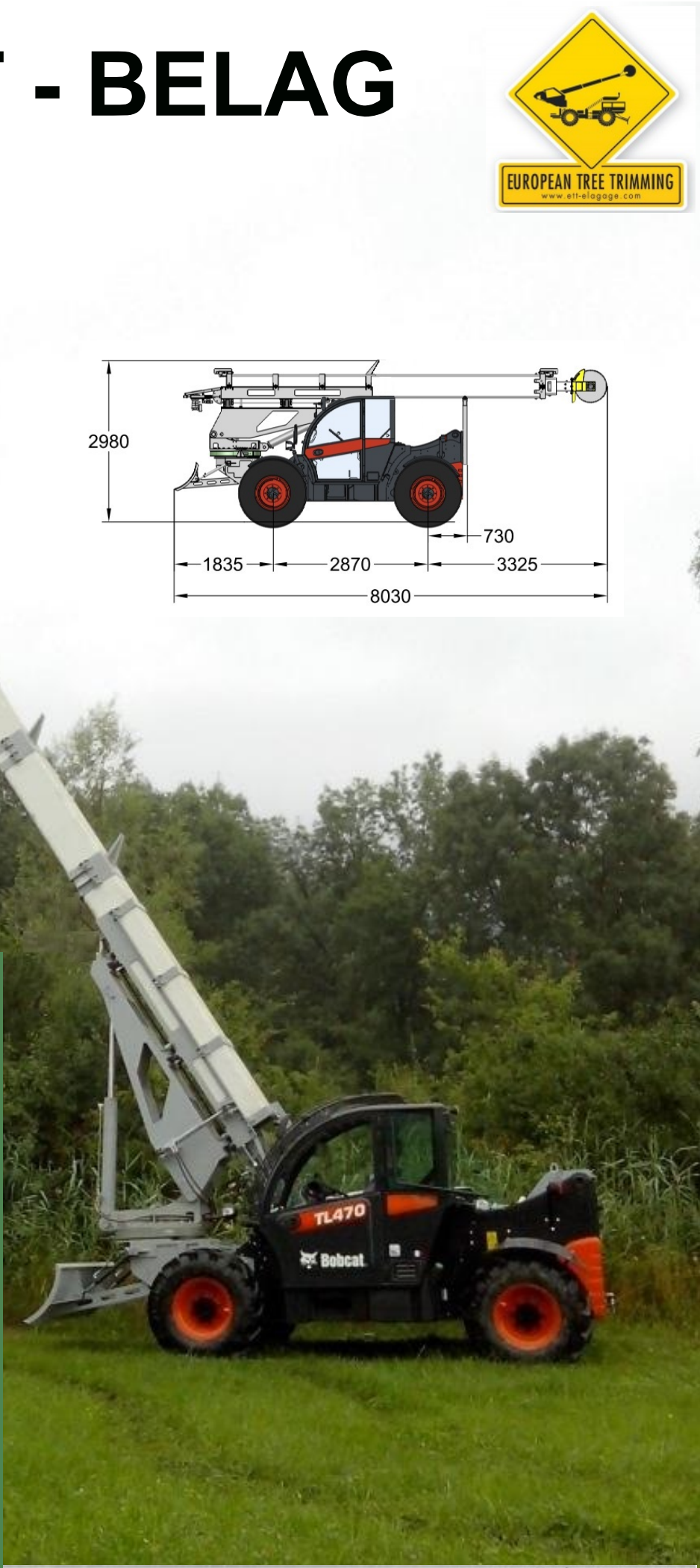
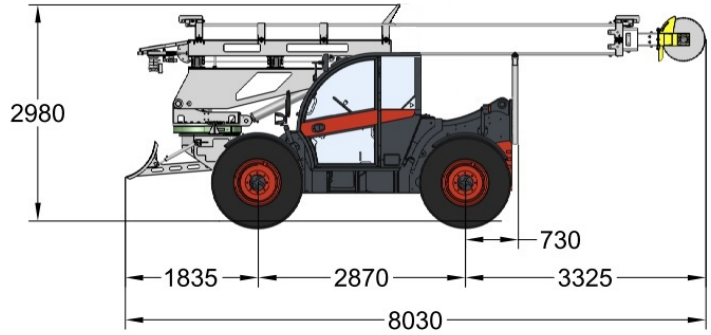


E.T.T - BELAG



www.ett-elagage.com



Cabine opérateur



Accessibilité du moteur



Tête de coupe

PERFORMANCES		
Hauteur de coupe	m	15,6
Diamètre scie	mm	620
Vitesse de rotation de la scie	tr/mn	3200
DIMENSIONS		
Largeur hors tout	mm	2500
Longueur hors tout repliée	mm	8030
Hauteur hors tout	mm	2980
Garde au sol	mm	430
Empattement	mm	2870
Rayon de braquage extérieur	mm	3714
Rayon de braquage intérieur	mm	1092
MOTEUR		
Marque / Modèle		Perkins / 1140D-E44TA
Carburant		Diesel
Refroidissement		Liquide
Puissance nominale (DIN 6271) à 2200 tr/mn	Kw (CV)	97 (130)
Couple maxi à 1400 tr/mn	Nm	516
Nombre de cylindres		4
Cylindrée	l	4,4
Emission de polluant		Stage IIIB
Poids		
Poids à vide	kg	11300
TRACTION / SYSTÈME D'ENTRAÎNEMENT		
Pneus standard		550/45 R22,5 Gonflés à l'eau
Transmission		Hydrostatique à régulation électronique
Entraînement principal		Moteur hydrostatique +boite 2 rapports
HYDRAULIQUE		
Type de pompe		Pompe à détection de charge
Débit max.	L/mn	190
Pression de service	bars	255
FREINS		
Frein de service		Disques immergés dans l'huile
Frein de stationnement et de secours		Frein négatif à commande hydraulique



Tableau de commande